

分发号： /3



检测报告

CEPRI-JS2-2025-237

样品名称： 防扭钢丝绳卡线器
样品型号： SK-F-120
生产单位： 常熟市电力机具有限公司
委托单位： 常熟市电力机具有限公司
检测类别： 委托检测

中国电力科学研究院有限公司

2025年08月04日



注 意 事 项

1. 报告无本检测机构印章无效。
2. 报告无编制人、主检人、审核人、批准人签字无效。
3. 报告涂改无效。
4. 报告仅对被试样品负责。
5. 报告部分复制无效。
6. 若对报告有异议，应于收到报告之日起十五日内向本检测机构提出，逾期不予受理。

地 址： 北京市房山区良乡昊天北大街 39 号

传 真： 010-63498213

邮 编： 102401

服务电话： 010-58386121

网 址： <http://www.epri.sgcc.com.cn>

监督电话： 010-58387085

检测报告

产品名称	防扭钢丝绳卡线器	规格型号	SK-F-120
委托单位	常熟市电力机具有限公司	委托单位地址	江苏省常熟市海虞镇福山
生产单位	常熟市电力机具有限公司	检测类别	委托检测
到样日期	2025-07-25	来样方式	委托单位送样
样品编号	JS2-25/07/25-004~006	样品数量	3 件
样品状态	完好	检测日期	2025-07-25~2025-07-28
检测项目	1、外观检测；2、载荷试验。		
检测依据	DL/T 2131—2020《架空输电线路施工卡线器》		
检测结论	经检测，该样品所检项目的检测结果符合标准要求。		
	批准人：江明	2025	签发日期：2025年08月04日
适用范围	/		
备注	检测数据、样品照片和试验布置示意图见附件 1~3。		

审核：刘开

刘开

主检：孙辉

孙辉

孙晓光

孙晓光

编制：孙辉

孙辉



检测项目及检测结论

序号	检测项目	页码	检测结论
1	外观检测	3~5	符合标准要求
2	载荷试验	6~11	符合标准要求

样品说明

技术参数	适用防扭钢丝绳方径 (mm)	24	额定载荷 (kN)	120
试验说明	1. 本样品说明数据由委托单位提供, 样品说明数据的真实性、有效性由委托单位负责。因委托单位提供的信息可能影响结果的有效性而引起的纠纷和造成的一切后果, 其责任概由委托单位承担, 与本检测机构无关。特此声明! 2. 载荷试验时, 使用防扭钢丝绳型号为 YL24-12×29Fi 360, 最小破断拉力 360kN。 4. 检测地点: 北京市房山区良乡昊天北大街 39 号。			



附件 1:

输电线路施工机具— SK-F-120 型防扭钢丝绳卡线器

外观检测数据记录表

执行标准	DL/T 2131—2020		检测日期	2025-07-25
样品编号	检测项目	检测要求	检测结果	单项判定
JS2-25/07/25-004	外观检查	1. 标志参数明显、准确； 2. 各零件表面质量及装配质量符合要求； 3. 用手推拉活动机构，卡线器运动部件灵活； 4. 具备夹嘴防滑移措施； 5. 绞线装入、取出过程中卡线器运动部件应灵活、方便。	符合	合格
JS2-25/07/25-005	外观检查	1. 标志参数明显、准确； 2. 各零件表面质量及装配质量符合要求； 3. 用手推拉活动机构，卡线器运动部件灵活； 4. 具备夹嘴防滑移措施； 5. 绞线装入、取出过程中卡线器运动部件应灵活、方便。	符合	合格
JS2-25/07/25-006	外观检查	1. 标志参数明显、准确； 2. 各零件表面质量及装配质量符合要求； 3. 用手推拉活动机构，卡线器运动部件灵活； 4. 具备夹嘴防滑移措施； 5. 绞线装入、取出过程中卡线器运动部件应灵活、方便。	符合	合格



输电线路施工机具— SK-F-120 型防扭钢丝绳卡线器

外观检测数据记录表 (续)

执行标准	DL/T 2131—2020		检测日期	2025-07-25	
样品编号	检测项目	设计值	检测要求	测量值	单项判定
JS2- 25/07/25 -004	总体长度 (mm)	512	允许偏差: 0~+5.1	515.0	合格
	总体宽度 (mm)	157	允许偏差: 0~+1.6	157.0	合格
	夹嘴长度 (mm)	233	允许偏差: 0~+2.3	233.0	合格
	夹持弧面直径 (mm)		允许偏差:		
	夹嘴开口 (mm)		允许偏差:		
	翼形拉板宽度 (mm)		允许偏差:		
JS2- 25/07/25 -005	总体长度 (mm)	512	允许偏差: 0~+5.1	513.0	合格
	总体宽度 (mm)	157	允许偏差: 0~+1.6	158.0	合格
	夹嘴长度 (mm)	233	允许偏差: 0~+2.3	234.0	合格
	夹持弧面直径 (mm)		允许偏差:		
	夹嘴开口 (mm)		允许偏差:		
	翼形拉板宽度 (mm)		允许偏差:		



输电线路施工机具— SK-F-120 型防扭钢丝绳卡线器

外观检测数据记录表 (续)

执行标准	DL/T 2131—2020		检测日期	2025-07-25	
样品编号	检测项目	设计值	检测要求	测量值	单项判定
JS2- 25/07/25 -006	总体长度 (mm)	512	允许偏差: 0~+5.1	512.0	合格
	总体宽度 (mm)	157	允许偏差: 0~+1.6	158.0	合格
	夹嘴长度 (mm)	233	允许偏差: 0~+2.3	233.0	合格
	夹持弧面 直径 (mm)		允许偏差:		
	夹嘴开口 (mm)		允许偏差:		
	翼形拉板 宽度 (mm)		允许偏差:		

学研
检测
(J
08



附件 2:

输电线路施工机具—SK-F-120 型防扭钢丝绳卡线器载荷试验数据记录表

样品编号	执行标准	检测项目	检测要求	加载序号	载荷系数	DL/T 2131—2020				2025-07-25			
						额定载荷 (kN)	试验载荷 (kN)	保持时间 (min)	被夹持绞线表面质量	相对滑移量 (mm)	被夹持绞线直径	装拆灵活性	塑性变形或破坏
JS2-25/07/25-004	额定载荷试验	无相对滑移, 无明显压痕; 装拆灵活, 无塑性变形或破坏。	1	1.00	120	120.00	10	无明显压痕	0	/	灵活	无	合格
			2			120.00	10	无明显压痕	0		灵活	无	合格
			3			120.00	10	无明显压痕	0		灵活	无	合格
	1.5 倍额定载荷试验	滑移量 $\leq 5\text{mm}$, 无拉痕或鸟巢状变形; 装拆灵活, 无塑性变形或破坏。	1	1.50	120	180.00	10	无拉痕和鸟巢状变形	0	/	灵活	无	合格
			2			180.00	10	无拉痕和鸟巢状变形	0		灵活	无	合格
			3			180.00	10	无拉痕和鸟巢状变形	0		灵活	无	合格



输电线路施工机具—SK-F-120 型防扭钢丝绳卡线器载荷试验数据记录表 (续)

执行标准		DL/T 2131—2020							检测日期			2025-07-28	
样品编号	检测项目	检测要求	加载序号	载荷系数	额定载荷 (kN)	试验载荷 (kN)	保持时间 (min)	被夹持绞线表面质量	相对滑移量 (mm)	被夹持绞线直径	装拆灵活性	塑性变形或破坏	单项判定
JS2-25/07/25-004	2 倍额定载荷试验	滑移量 $\leq 5\text{mm}$, 绞线无严重损坏; 装拆灵活, 无塑性变形或破坏。	1	2.00	120	240.00	10	无严重损坏	0	/	灵活	无	合格
			2			240.00	10	无严重损坏	0		灵活	无	合格
			3			240.00	10	无严重损坏	1.0		灵活	无	合格
	破坏试验	无破坏现象。	1	3.00	120	360.00	/	/	/	/	/	无	合格



输电线路施工机具—SK-F-120 型防扭钢丝绳卡线器载荷试验数据记录表 (续)

样品编号	执行标准	检测项目	检测要求	加载序号	载荷系数	DL/T 2131—2020				检测日期			2025-07-25	
						额定载荷 (kN)	试验载荷 (kN)	保持时间 (min)	被夹持绞线表面质量	相对滑移量 (mm)	被夹持绞线直径	装拆灵活性	塑性变形或破坏	单项判定
JS2-25/07/25-005	额定载荷试验	无相对滑移, 无明显压痕; 装拆灵活, 无塑性变形或破坏。	1	1.00	120	120.00	10	无明显压痕	0	/	灵活	无	合格	
			2			120.00	10	无明显压痕	0					合格
			3			120.00	10	无明显压痕	0					合格
	1.5 倍额定载荷试验	滑移量≤5mm, 无拉痕或鸟巢状变形; 装拆灵活, 无塑性变形或破坏。	1	1.50	120	180.00	10	无拉痕和鸟巢状变形	0	/	灵活	无	合格	
			2			180.00	10	无拉痕和鸟巢状变形	0					合格
			3			180.00	10	无拉痕和鸟巢状变形	0					合格



输电线路施工机具—SK-F-120 型防扭钢丝绳卡线器载荷试验数据记录表 (续)

样品编号	检测项目	检测要求	加载序号	载荷系数	DL/T 2131—2020				检测日期			塑性变形或破坏	单项判定		
					额定载荷 (kN)	试验载荷 (kN)	保持时间 (min)	被夹持绞线表面质量	相对滑移量 (mm)	被夹持绞线直径	装拆灵活性				
JS2-25/07/25-005	2 倍额定载荷试验	滑移量 $\leq 5\text{mm}$, 绞线无严重损坏; 装拆灵活, 无塑性变形或破坏。	1		240.00	10	无严重损坏	0	/	/	灵活	无	合格		
			2	2.00	240.00	10	无严重损坏	1.0						灵活	合格
			3		240.00	10	无严重损坏	0						灵活	合格
	破坏试验	无破坏现象。	1	3.00	120	360.00	/	/	/	/	/	合格			



输电线路施工机具—SK-F-120 型防扭钢丝绳卡线器载荷试验数据记录表 (续)

样品编号	执行标准	检测项目	检测要求	加载序号	载荷系数	DL/T 2131—2020				检测日期			塑性变形或破坏	单项判定
						额定载荷 (kN)	试验载荷 (kN)	保持时间 (min)	被夹持绞线表面质量	相对滑移量 (mm)	被夹持绞线直径	装拆灵活性		
JS2-25/07/25-006	额定载荷试验	无相对滑移, 无明显压痕; 装拆灵活, 无塑性变形或破坏。	1	1.00	120	120.00	10	无明显压痕	0	/	灵活	无	合格	
			2			120.00	10	无明显压痕	0					合格
			3			120.00	10	无明显压痕	0					合格
	1.5 倍额定载荷试验	滑移量 ≤ 5mm, 无拉痕或鸟巢状变形; 装拆灵活, 无塑性变形或破坏。	1	1.50	120	180.00	10	无拉痕和鸟巢状变形	0	/	灵活	无	合格	
			2			180.00	10	无拉痕和鸟巢状变形	0					合格
			3			180.00	10	无拉痕和鸟巢状变形	0					合格



输电线路施工机具—SK-F-120 型防扭钢丝绳卡线器载荷试验数据记录表 (续)

执行标准		DL/T 2131—2020							检测日期			2025-07-28	
样品编号	检测项目	检测要求	加载序号	载荷系数	额定载荷 (kN)	试验载荷 (kN)	保持时间 (min)	被夹持绞线表面质量	相对滑移量 (mm)	被夹持绞线直径	装拆灵活性	塑性变形或破坏	单项判定
JS2-25/07/25-006	2 倍额定载荷试验	滑移量 ≤ 5mm, 绞线无严重损坏; 装拆灵活, 无塑性变形或破坏。	1	2.00	120	240.00	10	无严重损坏	1.0	/	灵活	无	合格
			2			240.00	10	无严重损坏	1.0		灵活	无	合格
			3			240.00	10	无严重损坏	0		灵活	无	合格
	破坏试验	无破坏现象。	1	3.00	120	360.00	/	/	/	/	/	无	合格

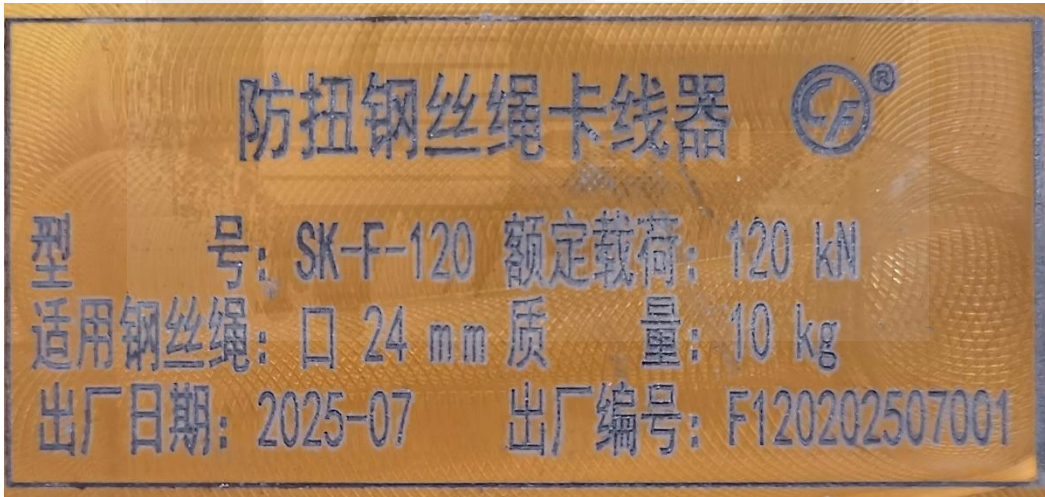


附件 3:

样品照片和试验布置示意图



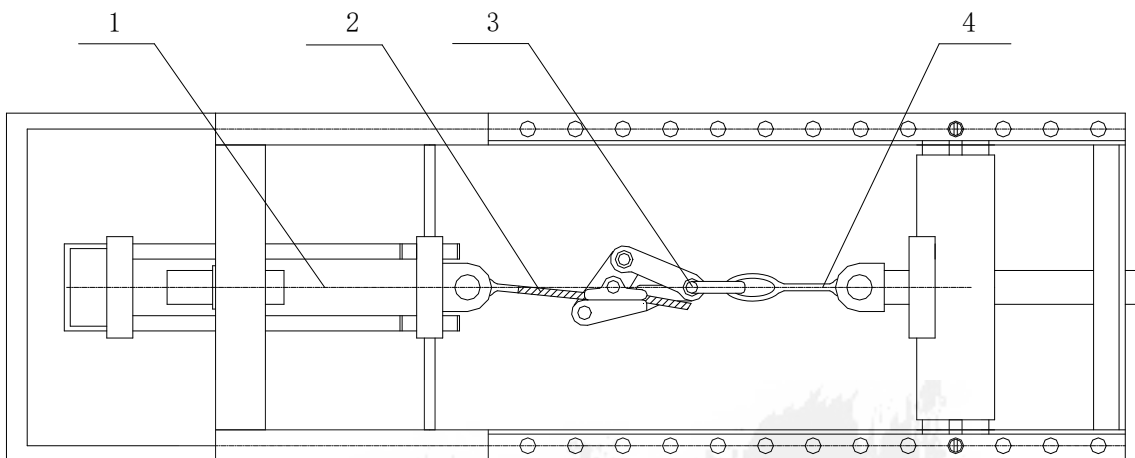
样品照片 1



样品照片 2



样品照片和试验布置示意图 (续)



1-卧式拉力试验机; 2-夹持物; 3-试验样品; 4-连接件

防扭钢丝绳卡线器试验布置示意图

以下空白

